

## WQS-ITS Klemm-SYSTEM

### Katalog 2011

Zum Patent angemeldet

Dieses Elektrodenspannsystem ist speziell für Elektroden von 15 x 15 bis 120 x 80 mm. Die Elektrode ist ohne große Vorbereitung fertig zum Einspannen. Das System spannt das Profil über 2 Niederzugspannbacken von 4 mm Backenhöhe.

### **Vierkant-Klemmhalter WQS15 ITS 50**



#### **WQS15-ITS 50**

Vierkanthalter für Profil 15 x 15 mm

Außenmaße 51x51x45 mm

Referenzhöhe Z 41,00

Material Spannplatte INOX, gehärtet 54HRC

Material Grundhalter Messing

**Bestellnr. PSE-WQS15-ITS**

### **Vierkant-Klemmhalter WQS20 ITS 50**



#### **WQS20-ITS 50**

Vierkanthalter für Profil 20 x 20 mm

Außenmaße 51x51x45 mm

Referenzhöhe Z 41,00

Material Spannplatte INOX, gehärtet 54HRC

Material Grundhalter Messing

**Bestellnr. PSE-WQS20-ITS**

### Vierkant-Klemmhalter WQS25 ITS 50



#### **WQS25-ITS 50**

Vierkanthalter für Profil 25 x 25 mm

Außenmaße 51x51x45 mm

Referenzhöhe Z 41,00

Material Spannplatte INOX, gehärtet 54HRC

Material Grundhalter Messing

**Bestellnr. PSE-WQS25-ITS**

### Vierkant-Klemmhalter WQS3020 ITS 50



#### **WQS3020-ITS 50**

Vierkanthalter für Profil 30 x 20 mm

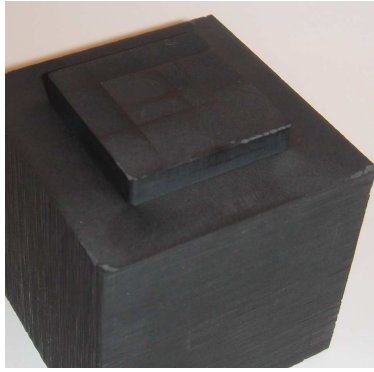
Außenmaße 51x51x45 mm

Referenzhöhe Z 41,00

Material Spannplatte INOX, gehärtet 54HRC

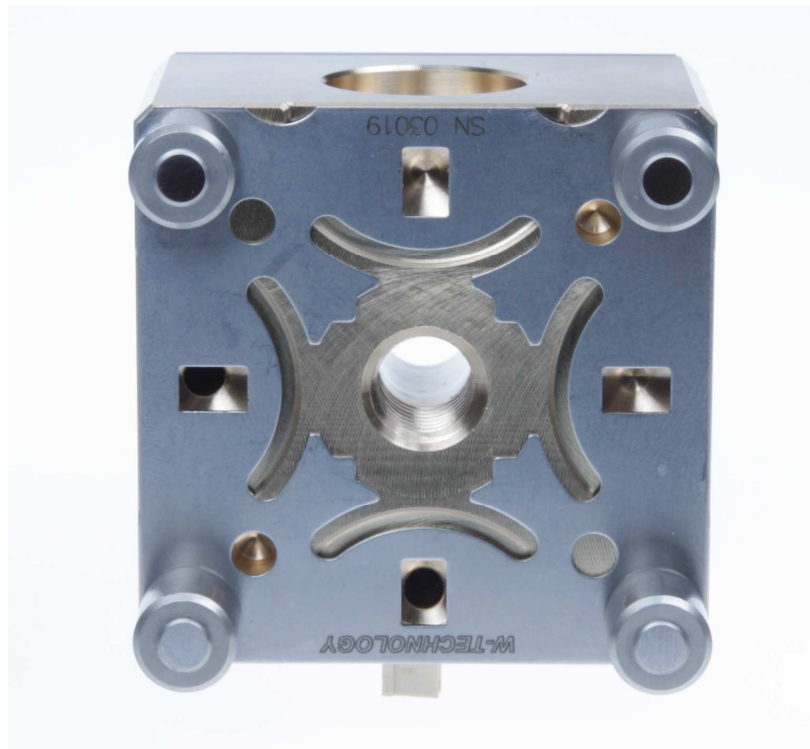
Material Grundhalter Messing

**Bestellnr. PSE-WQS3020-ITS**

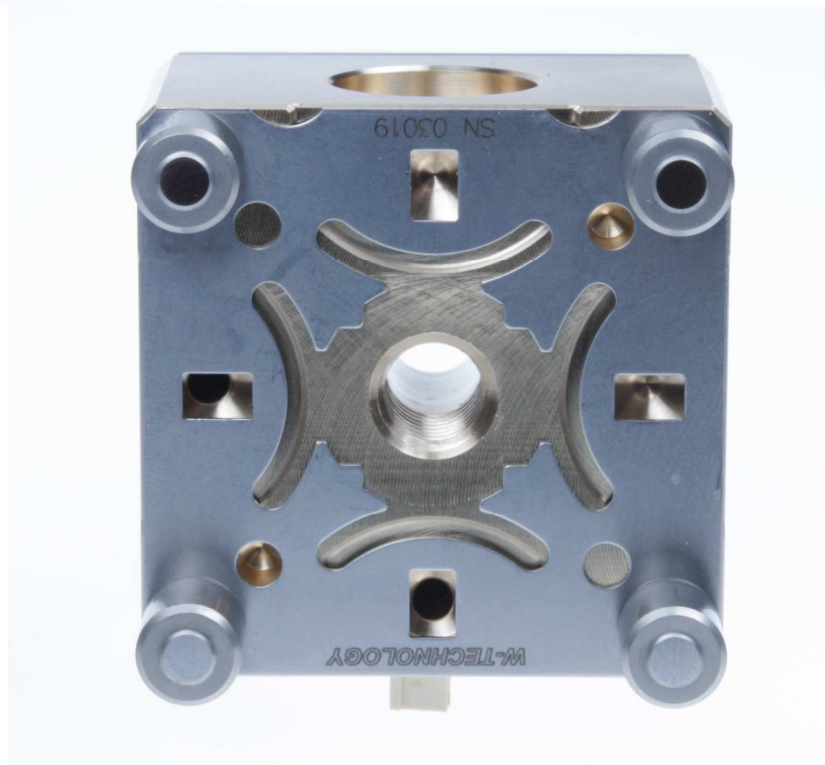


Bei diesem Vierkant-Klemmhalter 30 x 20 wird die Elektrode mit einem Exenter von unten durch die ITS50 Palette gespannt und ist speziell für größer dimensionierte Graphit-Elektrodenrohlinge.  
Der Graphit-Elektrodenrohling wird mit einem Spannviereck 30 x 20 x 5 mm versehen.

**Von unten bedienbar !**

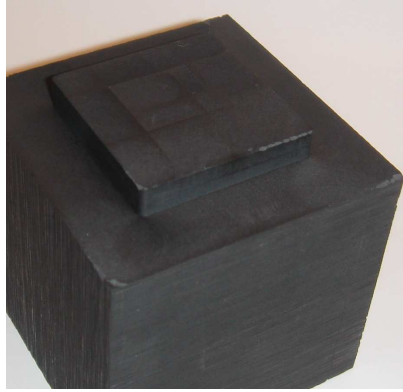


## Vierkant-Klemmhalter WQS30D ITS 50



### WQS30D-ITS 50

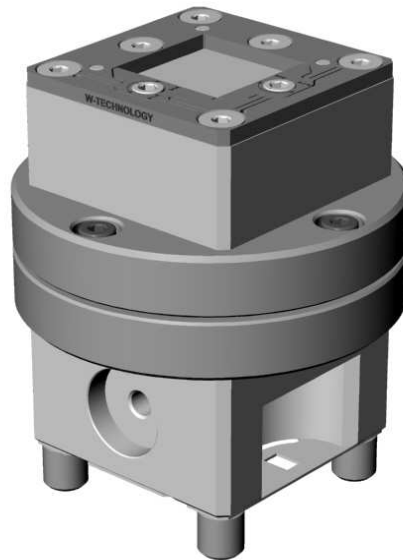
Vierkanthalter für Profil 30 x 30 mm  
Außenmaße 51x51x45 mm  
Referenzhöhe Z 41,00  
Material Spannplatte INOX, gehärtet 54HRC  
Material Grundhalter Messing  
**Bestellnr. PSE-WQS30D-ITS**



Bei diesem Vierkant-Klemmhalter 30 x 30 wird die Elektrode von unten durch die ITS50 Palette gespannt und ist speziell für größer dimensionierte Graphit-Elektrodenrohlinge. Der Graphit-Elektrodenrohling wird mit einem Spannviereck 30 x 30 x 5 mm versehen.

**Von unten bedienbar !**

#### **WQS25-ITS 50 Adapter-Pendelhalter**



#### **WQS25P-ITS 50**

Vierkantpendelhalter für Profil 25 x 25 mm  
Außenmaße Grundhalter 51x51x90 mm  
Referenzhöhe Z 81,00  
Material INOX, gehärtet 54HRC  
Grundhalter CERTAL  
**Bestellnr. PSE-WQS25P-ITS**

Nicht geeignet für die Zerspannung

## WQS15-ITS 50 Adapter-Pendelhalter



### WQS15P-ITS 50

Vierkantpendelhalter für Profil 15 x 15 mm  
Außenmaße Grundhalter 51x51x90 mm  
Referenzhöhe Z 81,00  
Material INOX, gehärtet 54HRC  
Grundhalter CERTAL  
**Bestellnr. PSE-WQS15P-ITS**

Nicht geeignet für die Zerspannung

**WQS-ITS-50 Adapter-Pendelhalter gibt es für alle Vierkanthalter 15 x 15, 20 x 20, 25 x 25, 30 x 20 bzw. 30 x 30 mm.**

**Die WQS Adapter-Pendelhalter sind zum Spannen und Ausrichten der Elektroden bei einem erneuten Einsatz der Elektrode. Die Elektrode kann in allen Achsen neu justiert werden. Der Elektrodenhalter ist nicht für die Zerspannung geeignet.**

**Mit diesem System verfügen Sie über eine komplette Grundausrüstung um Elektroden bis zu eine Größe von 120 x 80 mm zu spannen.**

**Bei unserem NEUEN Elektrodenspannsystem sparen Sie Minimum 50% Graphit oder Kupfer.**

# PSE EDM Graphite

## Allround-Qualität

**Anwendung:** Sehr hohe Abtragsleistung großer Materialvolumen und generelle Schruppbearbeitung.

**Oberflächengüte:** 6,3µmRa, **33VDI**

P13

Dichte (g/cm <sup>3</sup> )	Elekt. Widerstand (µΩ/m)	Biegebruchfestigkeit (N/mm <sup>2</sup> )	Härte nach Shore (-)	Mittlere Korngröße (µm)
1,80	12	42	56	13



## Allround-Qualität

**Anwendung:** Hohe Abtragsleistung u. Endbearbeitung großer Formen, Gesenke u. Druckgusswerkzeuge.

**Oberflächengüte:** 3,2µmRa, **30VDI**

P11

Dichte (g/cm <sup>3</sup> )	Elekt. Widerstand (µΩ/m)	Biegebruchfestigkeit (N/mm <sup>2</sup> )	Härte nach Shore (-)	Mittlere Korngröße (µm)
1,85	11	50	58	11



## Leistungs-Qualität

**Anwendung:** Allgemeine Formbearbeitung, meist verwendete Universaltype.

**Oberflächengüte:** 2,2µmRa, **27VDI**

P7/1

Dichte (g/cm <sup>3</sup> )	Elekt. Widerstand (µΩ/m)	Biegebruchfestigkeit (N/mm <sup>2</sup> )	Härte nach Shore (-)	Mittlere Korngröße (µm)
1,83	12,5	54	62	7



## Hochleistungsstarke-Qualität

**Anwendung:** Anspruchsvolle Bearbeitung, geringen Elektrodenverschleiß, hohe Oberflächengüte.

**Oberflächengüte:** 1,6µmRa, **24VDI**

P7

Dichte (g/cm <sup>3</sup> )	Elekt. Widerstand (µΩ/m)	Biegebruchfestigkeit (N/mm <sup>2</sup> )	Härte nach Shore (-)	Mittlere Korngröße (µm)
1,82	13,5	64	64	7



## Präzisions-Qualität

**Anwendung:** Ideal für hochwertige Schlichtarbeiten, stark detaillierte Formen und Presswerkzeugen.

**Oberflächengüte:** 1,26µmRa, **22VDI**

P6

Dichte (g/cm <sup>3</sup> )	Elekt. Widerstand (µΩ/m)	Biegebruchfestigkeit (N/mm <sup>2</sup> )	Härte nach Shore (-)	Mittlere Korngröße (µm)
1,86	12	65	60	6



## Hochpräzisions-Qualität

**Anwendung:** Elektroden mit feinen Konturen, gehobene und anspruchsvolle Oberflächengüte.

**Oberflächengüte:** 1µmRa, **20VDI**

P4

Dichte (g/cm <sup>3</sup> )	Elekt. Widerstand (µΩ/m)	Biegebruchfestigkeit (N/mm <sup>2</sup> )	Härte nach Shore (-)	Mittlere Korngröße (µm)
1,82	16,5	66	72	4



## Hochleistungspräzisions-Qualität

**Anwendung:** Filigranen Konturen und Details, mit sehr hohe Abbildungsgenauigkeit.

**Oberflächengüte:** 0,63µmRa, **16VDI**

P2

Dichte (g/cm <sup>3</sup> )	Elekt. Widerstand (µΩ/m)	Biegebruchfestigkeit (N/mm <sup>2</sup> )	Härte nach Shore (-)	Mittlere Korngröße (µm)
1,84	15,5	88	78	2



## Ultra Präzisionsmarke

**Anwendung:** Ultrafeine Type mit sehr guter Bearbeitbarkeit, für kleinste Elektroden

**Oberflächengüte:** 0,63µmRa, **16VDI**

P3

Dichte (g/cm <sup>3</sup> )	Elekt. Widerstand (µΩ/m)	Biegebruchfestigkeit (N/mm <sup>2</sup> )	Härte nach Shore (-)	Mittlere Korngröße (µm)
1,86	12	85	68	3



Angegebene Daten sind Mittelwerte, welche sich geringfügig verändern können.

## Allgemeine Geschäftsbedingungen und Konditionen

Preise sind gültig ab 01.01.2011 (Preisänderungen vorbehalten).

- exkl. Transport und Verpackung
- exkl. MwSt. oder sonstiger Steuern
- exkl. Versicherungskosten
- exkl. Montage

Zahlungsziel: 10 Tage mit 2 % Skonto oder 30 Tage netto ab Rechnungsdatum

Alle Ware bleibt bis zur vollständigen Bezahlung das Eigentum der Eigenbrod Industrieservice.  
Gewährleistung von Reklamationen in schriftlicher Form innerhalb von 10 Tagen nach Erhalt der Ware. Spätere Reklamationen werden nicht anerkannt:

Eigenbrod Industrieservice  
Haldenweg 11  
D-87672 Roßhaupten  
Tel: +49 (0) 8367/912271  
Fax: +49 (0) 8367/912273  
E-Mail: [info@eigenbrod.org](mailto:info@eigenbrod.org)  
[www.eigenbrod.org](http://www.eigenbrod.org)